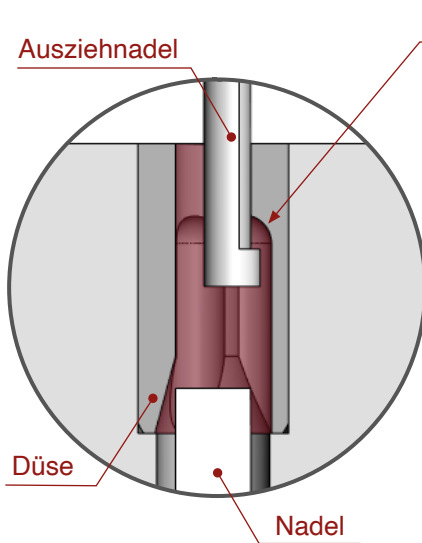


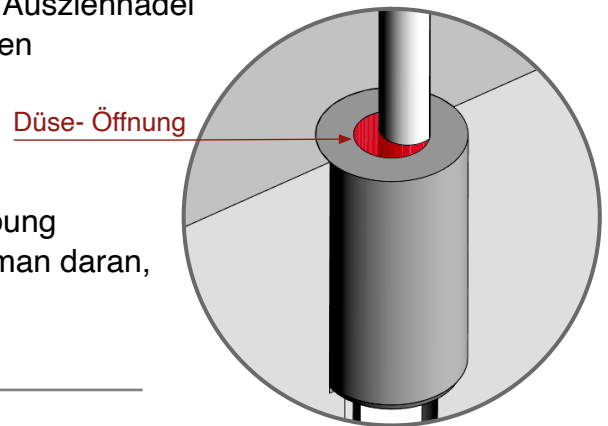
Bedienungsanleitung Düse - Ausziehwerkzeug

1. Schritt



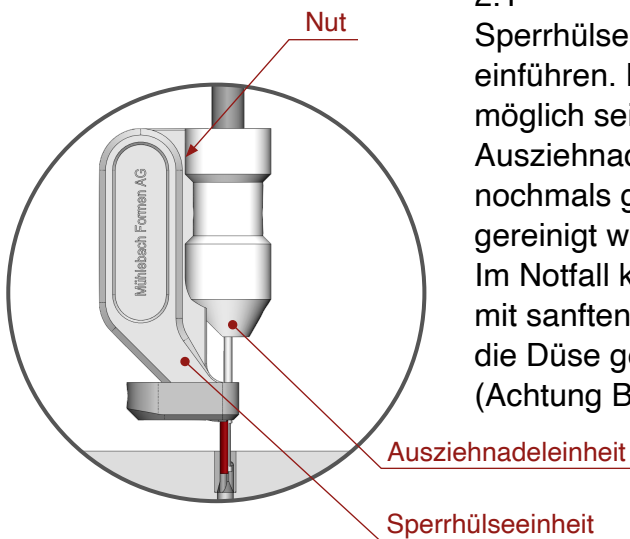
1.1
Luftdruck beaufschlagen damit sich die Nadel zurückzieht (Schutzbrille und Gehörschutz tragen). Eventuell die Düseöffnung und Düsevertiefungen reinigen, dies kann mit der Ausziehnaedelspitze gemacht werden (schaben).

1.2
Mit dem Nockenteil der Ausziehnaedel in eine der 3 Vertiefungen der Düse einfahren.



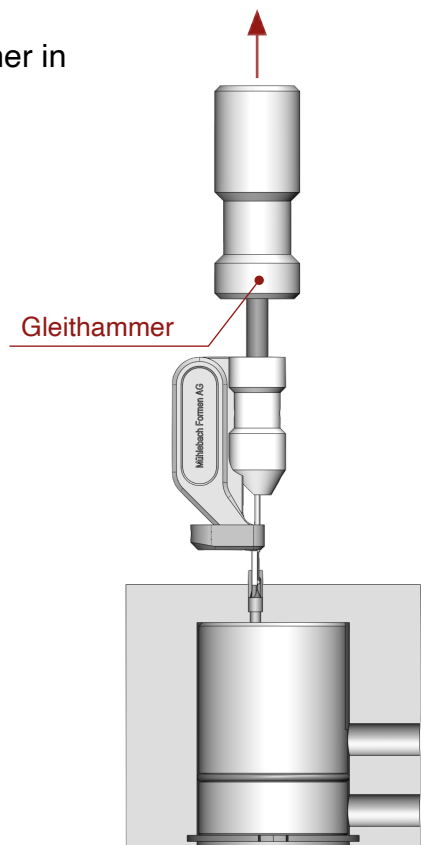
Um die Vertiefungen in der Düse zu finden ist etwas Übung notwendig. Ob man an der richtigen Stelle ist, erkennt man daran, wenn die rotmarkierte Düse-Öffnung am grössten ist.

2. Schritt



2.1
Sperrhülse möglichst parallel zur Ausziehnaedel in die Düsenöffnung einführen. Dies sollte möglichst ohne grossen Widerstand möglich sein. Die Sperrhülseeinheit führt sich in der Nut der Ausziehnaedeleinheit. Ansonsten muss die Ausziehnaedel nochmals genauer positioniert werden, oder die Düse gereinigt werden.

Im Notfall kann die Sperrhülseeinheit mit sanften schlägen vom Gleithammer in die Düse geschoben werden (Achtung Bruchgefahr Sperrhülse).



3. Schritt

3.1
Nun kann die Düse mit sanften Schlägen mit dem Gleithammer herausgeschlagen werden.

3.2
Um die Düse vom Ausziehwerkzeug zu entfernen, muss die Sperrhülse zurückgezogen werden.

